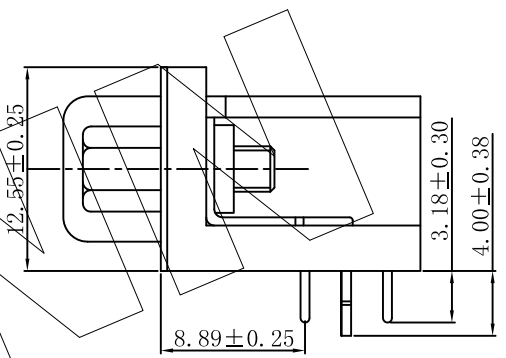
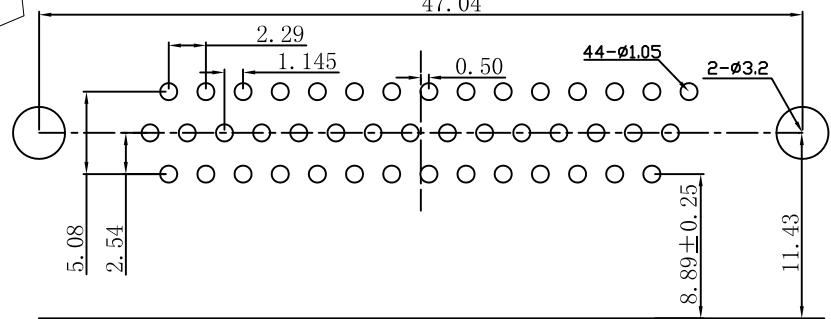
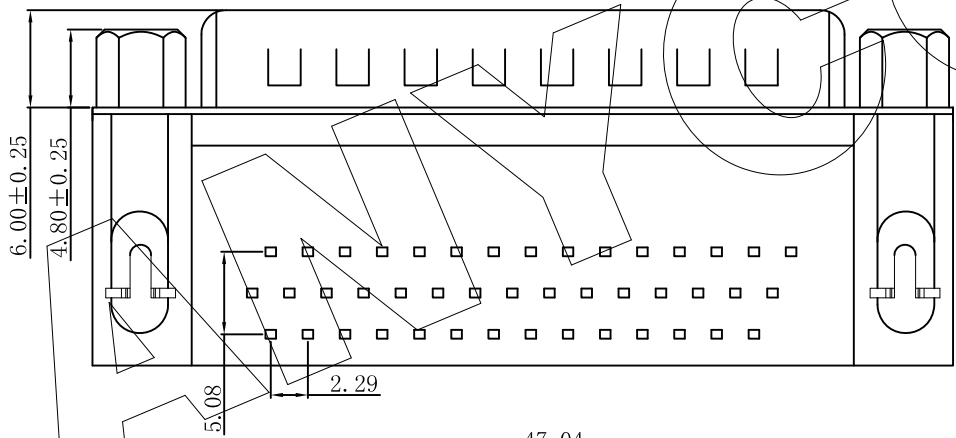


REVISION DATA		
REV	DESCRIPTION	DATE
A0	NEW DRAWING	2016-4-25



D
C
B
A



PCB layout

备注:

1. 性能:

- 额定电压: 250V
- 额定电流: 3AMP
- 接触阻抗: 30mΩ MAX.
- 绝缘阻抗: 1000MΩ MIN. at 500V DC
- 耐电压: 500V Per minute
- 温度范围: -55° C~105° C

2. 材质:

- 胶芯: PBT+30% G.F(UL94V-0) 黑色
- 端子: 黄铜, 镀镍底30u" Min. 接触部镀金0.5u"Min. 焊接部镀亮锡80u" Min.
- 铁壳: SPCC, 前壳镀铜底50u' 镍80u"Min.
- Z 片: SPCC、表面镀锡80U"
- 铆钉: 黄铜、表面镀镍80U"
- 螺丝: SPCC、铜底30U"表面镀镍80U"

ANYCONN® 东莞市恩康电子有限公司
 www.enkcom.com **DONGGUAN ANYCONN ELECTRONICS CO.,LTD**

TOLERANCE ANGLE ±5° X.XXX ±0.10 X.XX ±0.20 X.X ±0.30 X. ±0.50	PROJECTON		TITLE: HDR 44M(8.89) 铆合锁螺丝		
	DATE:	2016-4-25	PART NO:		
	DRAWN:	zhang	DRAWING NO:		
	CHECKED:		REV: A0	UNIT: mm	SCALE: 1:1
APPROVED:					

4

3

2

1

4

3

2

1