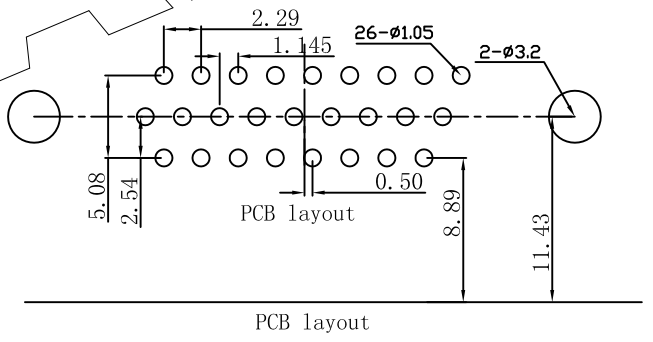
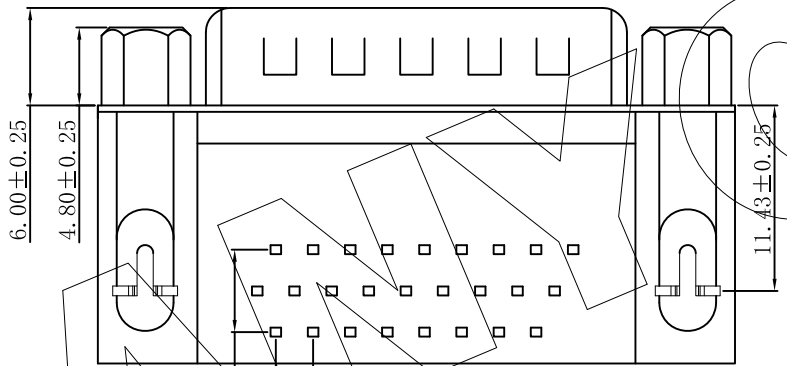
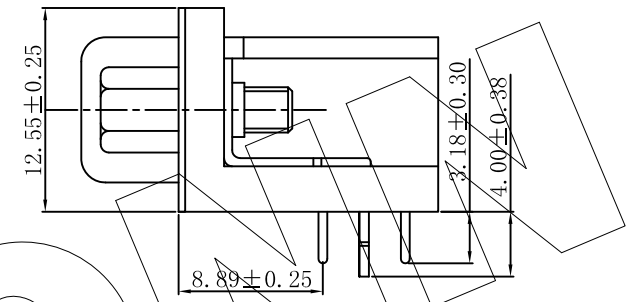
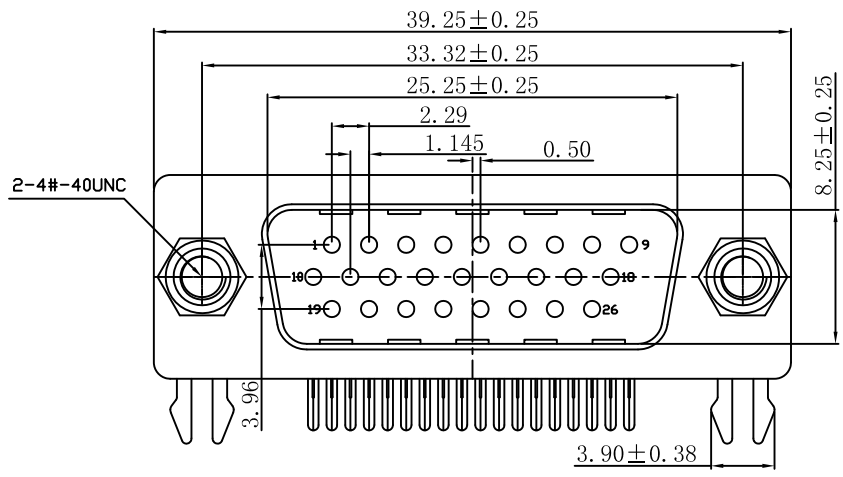


REVISION DATA		
REV	DESCRIPTION	DATE
A0	NEW DRAWING	2016-4-25



备注：
 1. 性能：
 额定电压：250V
 额定电流：3AMP
 接触阻抗：30mΩ MAX.
 绝缘阻抗：1000MΩ MIN. at 500V DC
 耐电压：500V Per minute
 温度范围：-55° C~105° C

2. 材质：
 胶芯：PBT+30% G. F(UL94V-0) 黑色
 端子：黄铜，镀镍底30u" Min. 接触部镀金0.5u"Min. 焊接部镀亮锡80u" Min.
 铁壳：SPCC，前壳镀铜底50u" 镍80u"Min.
 Z 片：SPCC、表面镀锡80u"
 螺丝：SPCC、铜底30u"表面镀镍80u"

ANYCONN® 东莞市恩康电子有限公司
 www.enkcom.com **DONGGUAN ANYCONN ELECTRONICS CO.,LTD**

TOLERANCE	PROJECTON		TITLE:
ANGLE ±5°	DATE :	2016-4-25	HDR 26M(8.89) 锁螺丝
X.XXX ±0.10	DRAWN :	zhang	PART NO:
X.XX ±0.20	CHECKED :		DRAWING NO:
X.X ±0.30	APPROVED :		REV: A0 UNIT: mm SCALE: 1:1 SIZE: A4
X. ±0.50			