

4

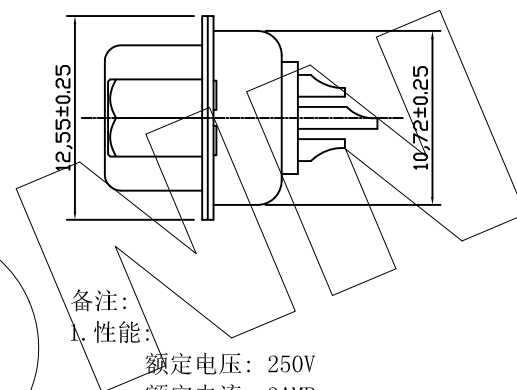
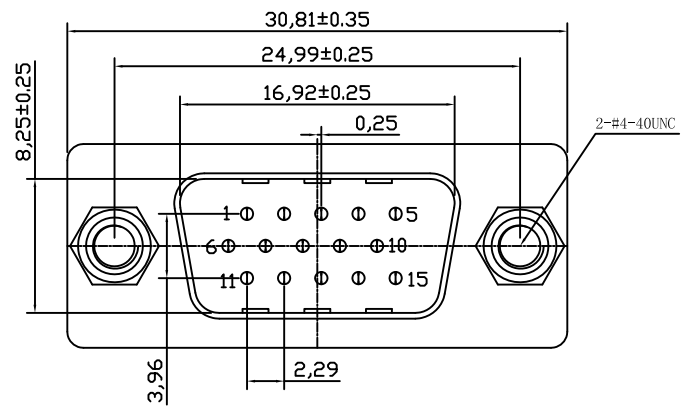
3

2

1

REVISION DATA

REV	DESCRIPTION	DATE
A0	NEW DRAWING	2016-4-25

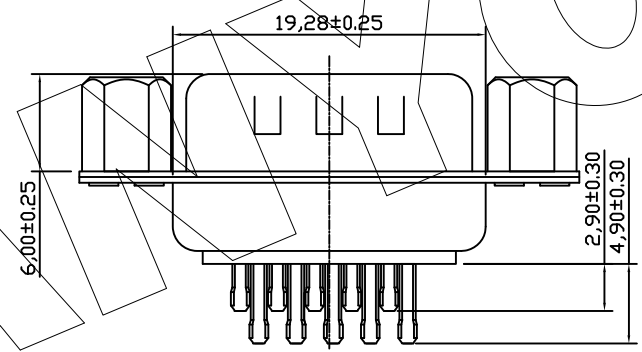


备注:
1. 性能:

额定电压: 250V
 额定电流: 3AMP
 接触阻抗: 30mΩ MAX.
 绝缘阻抗: 1000MΩ MIN. at 500V DC
 耐电压: 500V Per minute
 温度范围: -55° C~105° C

2. 材质:

胶芯: PBT+30% G.F(UL94V-0) 黑色
 端子: H62 (C2800), 镀镍底30u" Min. 接触部镀金0.8u"Min. 焊接部镀亮锡80u" Min.
 铁壳: SPCC, 前壳镀铜底50u' 镍80u"Min. 后壳镀铜底50u". 镀全亮锡100u"Min.
 螺母: 黄铜、表面镀镍50U"Min



ANYCONN® 东莞市恩康电子有限公司

www.enkcom.com **DONGGUAN ANYCONN ELECTRONICS CO.,LTD**

TOLERANCE ANGLE ±5° X.XXX ±0.10 X.XX ±0.20 X.X ±0.30 X. ±0.50	PROJECTON		TITLE: HDB 15M黑一体半金焊线前铆实心螺母		
	DATE :	2016-4-25	PART NO:		
	DRAWN :	zhang	DRAWING NO:		
	CHECKED :		REV: A0	UNIT: mm	SCALE: 1:1

4

3

2

1