

4

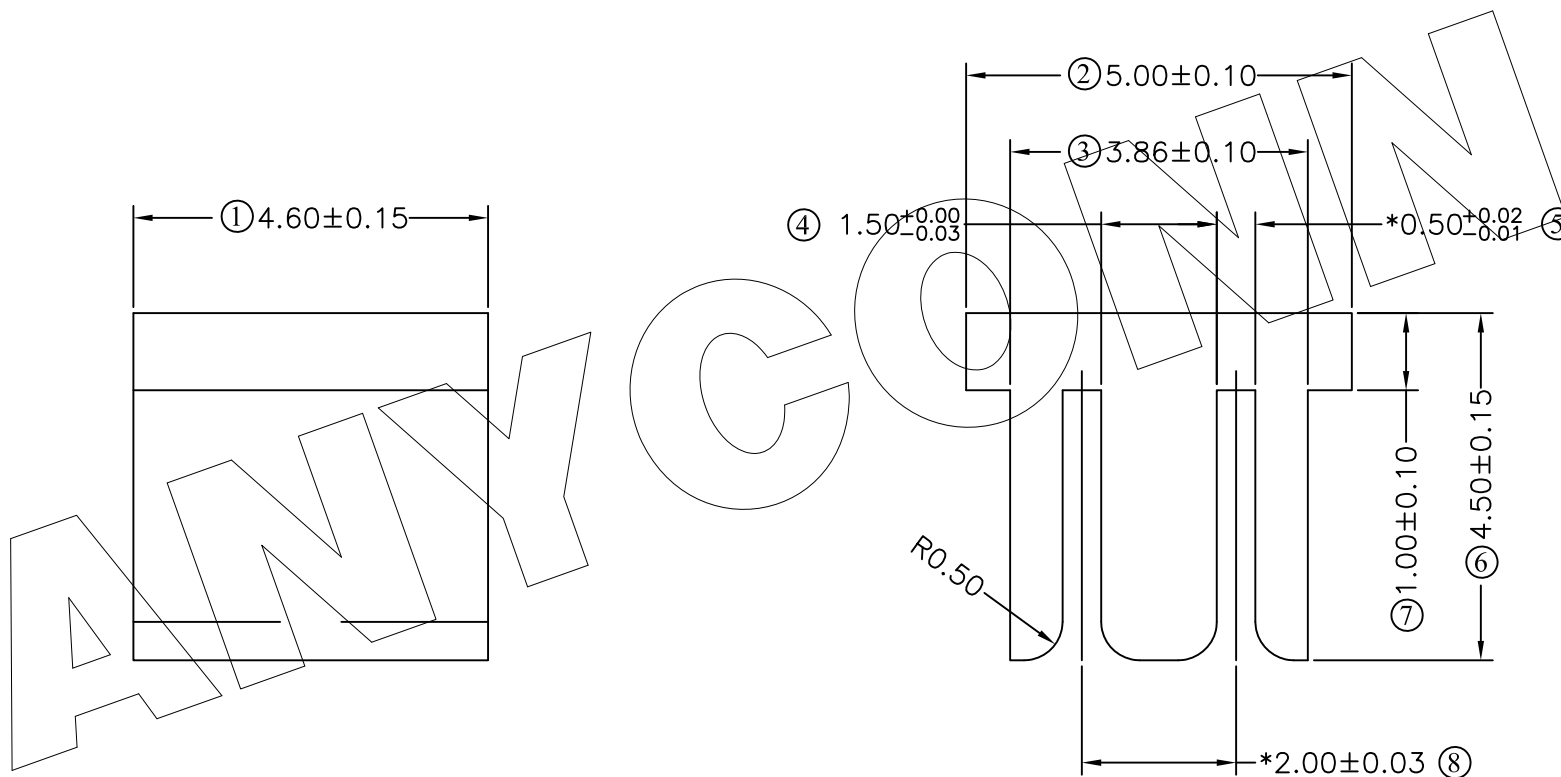
3

2

1

REVISION DATA

REV	DESCRIPTION	DATE
A0	NEW DRAWING	2015-06-23



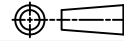
材 质: PA4T+30%GF UL94V-0

- 备 注: 1.带号码球的尺寸为重点检验尺寸,带"*"号的尺寸为相对重要尺寸
 2.未标注之圆角均为0.15mm,塑胶表面不可有变形,毛边不可超过0.05mm
 3.配2.0双排针组装后,过锡炉(260°C 10秒),无塑胶熔化或变形等现象
 4.配2.0双排针组装后,夹持盖与端子的保持力 $\geq 100g \leq 1000g$

ANYCONN® 东莞市恩康电子有限公司

www.enkcom.com

DONGGUAN ANYCONN ELECTRONICS CO.,LTD

TOLERANCE	PROJECTON		TITLE:
ANGLE $\pm 5^\circ$	DATE :	2015-06-23	双排排针PH2.0 CAP帽
X.XXX ± 0.05	DRAWN :	Songjun	PART NO: BSE004-1
X.XX ± 0.10	CHECKED :		DRAWING NO:
X.X ± 0.20	APPROVED :		REV: A0
X. ± 0.30			UNIT: mm
			SCALE: 1:1
			SIZE: A4

4

3

2

1